

控制器安装调试说明书（000134/000135）

控制器安装调试说明书（000134/000135）

一. 设备简介



黑色	24V-	485-	232R	常开	常闭	光耦-	WG1	消防-	GND	SCLK	MOSI	RST
红色	24V+	485+	232T	GND	COM	光耦+	WGO	消防+	5V+	SCS	MISO	INT

1. 指纹控制器集成指纹识别、蓝牙识别、射频卡识别，支持：**485** 输出、继电器输出、光耦输出。
2. 指纹控制器可以单独用做继电器控制器，输出开关量信号。
3. 指纹控制器通过 485 通讯排线连接主控器可实现楼层分层控制。

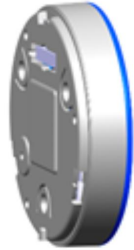
二. 技术参数

1. 输入电压：DC9V~30V（建议使用 DC12V 或 DC24V）；
2. 功率：<5W；
3. 输入电流：<800mA；
4. 主控板输出点：2 路（1 路光耦输出；1 路继电器输出）；
5. 工作温度：-35℃~60℃，湿度 RH 30% ~ 95%不结露；
6. 存储温度：-40℃~85℃；
7. 存储数量：<1500 枚指纹；
8. 指纹识别速度：<1.5 秒；
9. 指纹识别角度：360°；
10. 刷卡操作时间：<100ms；
11. 梯号范围：0--255；
12. 外型尺寸：Φ86×25.75mm；

三. 设备图解



底座



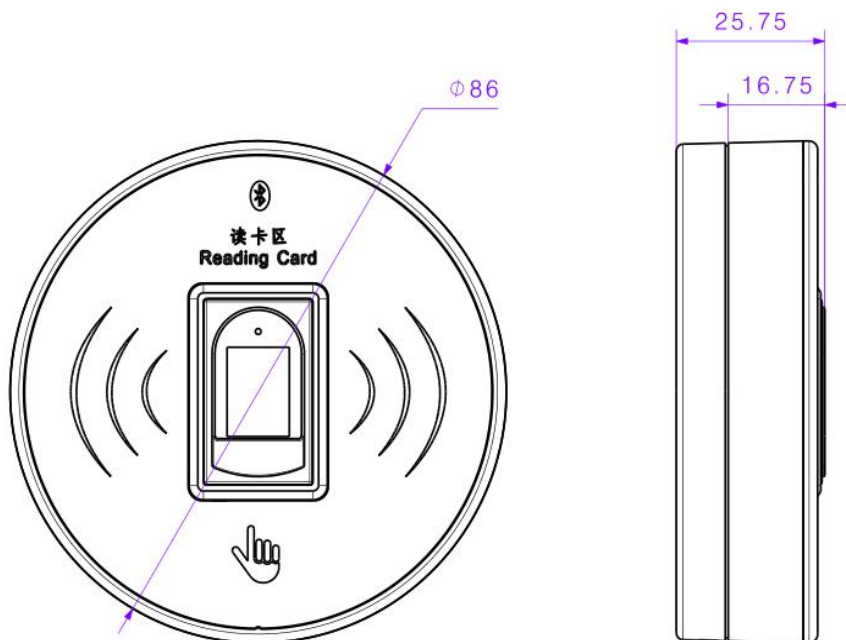
上壳模块



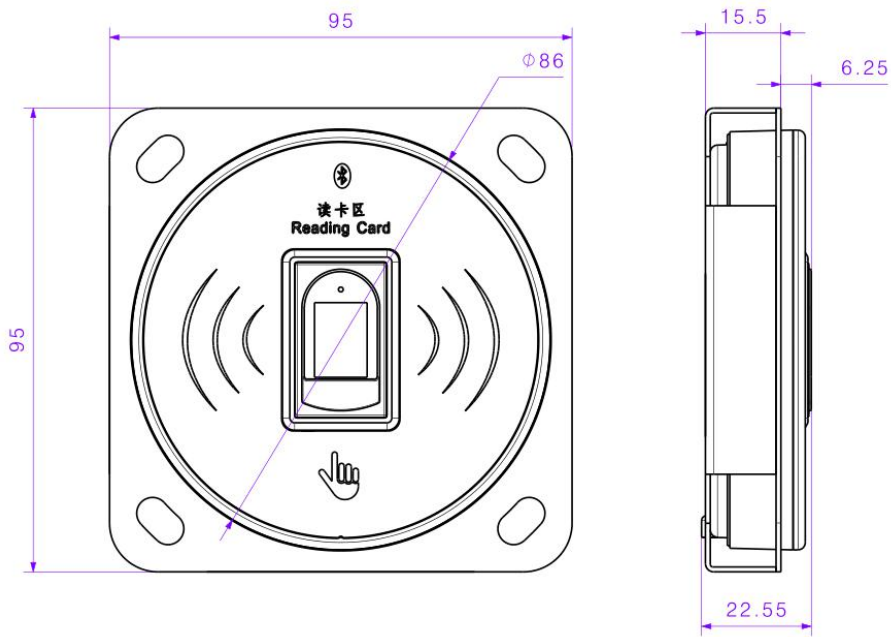
安装支架（金属）

注：支架为选配零件，当产品全嵌入式安装时购买。

四. 设备尺寸



控制器安装调试说明书（000134/000135）

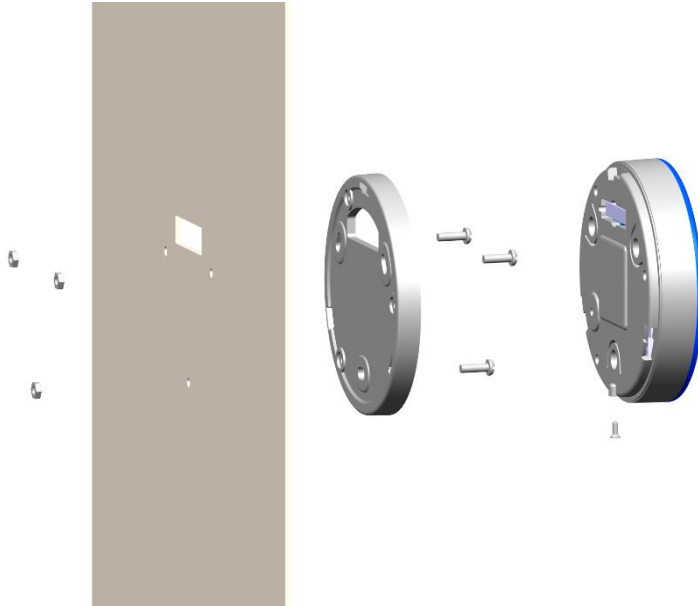


五. 安装说明

1 外挂式安装,

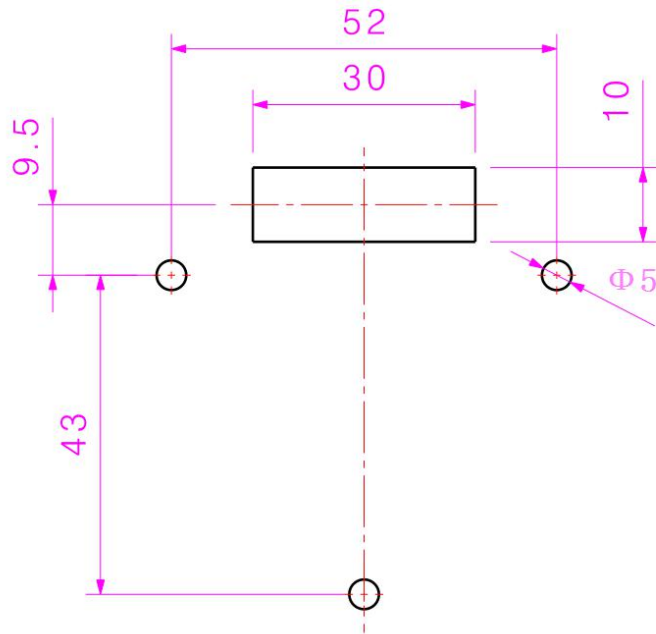
即采用设备外挂的形式安装，开孔面积小，适用于后期加装。

1.1 安装示意



1.2 安装尺寸说明

控制器安装调试说明书（000134/000135）



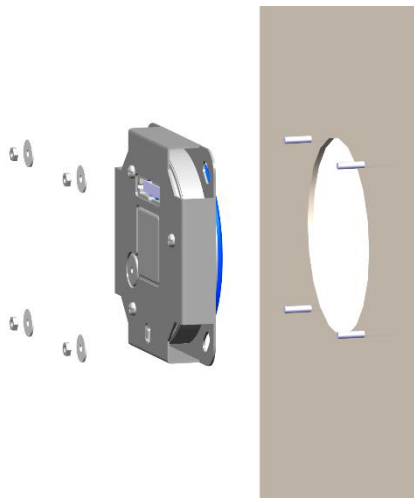
1.3 安装步骤

- ① 根据开孔尺寸图，在合适的位置上进行开孔。
- ② 将设备的底座与上壳模块组件转动分开。
- ③ 将底座使用产品附带的 3 颗 M4 螺丝固定在操作盘上，并将产品排线依次穿过底座和操纵盘的切割口。
- ④ 将上壳模块组件与底座通过转动进行固定，并将产品下部的固定螺丝拧紧。
- ⑤ 将后壳上的产品 ID 贴纸保存好，以备后期设置使用。

2 全嵌入式安装

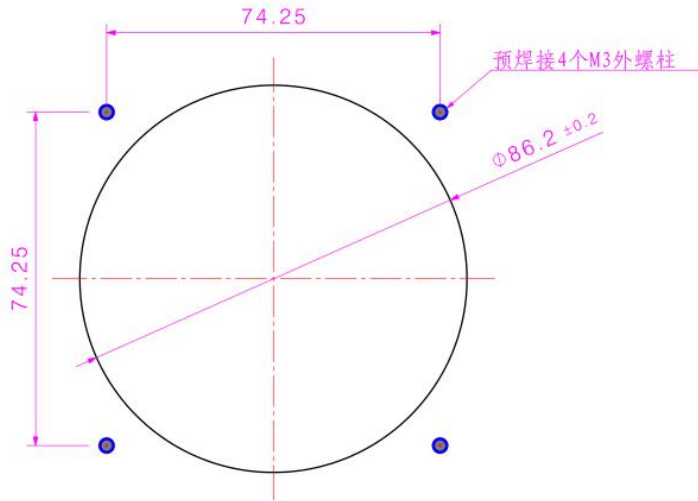
全嵌入式安装，即采用设备全部镶嵌至电梯面板内部，电梯操控面板外部为平面，全嵌入式安装安装孔需由电梯厂或操控面板厂根据要求预留，并焊接 4 个 M3 外螺纹柱，面板内部空间厚度应大于 25mm，并且需要单独采购安装支架。

2.1 安装示意



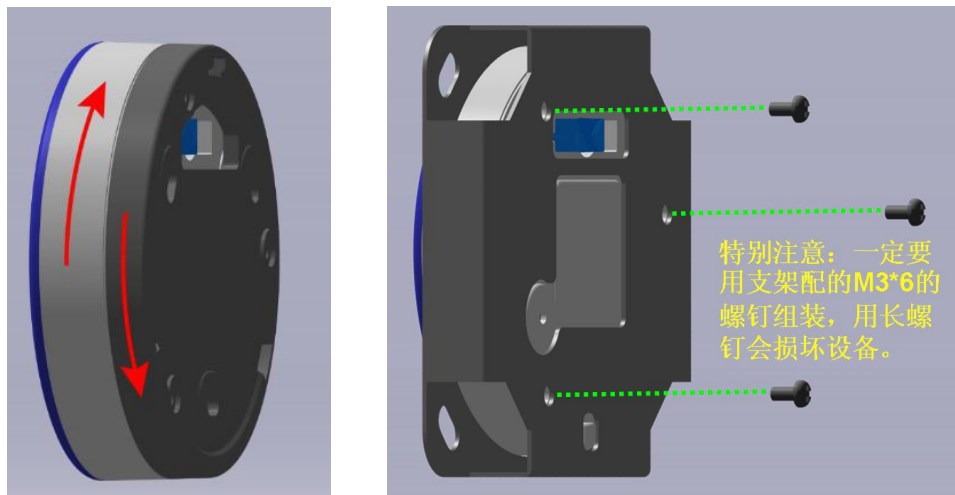
2.2 安装尺寸说明

控制器安装调试说明书（000134/000135）



2.3 安装步骤

- ① 将设备的底座与上壳模块组件转动分开。
- ② 将上壳模块组件放入安装支架中，并用安装支架附带的 3 颗 **M3×6 的螺丝**（**特别注意：用长螺钉会损坏设备**）将支架与上壳模块组件固定。



- ③ 将固定好的上壳模块组件从预开孔由后向前穿过。
- ④ 用螺丝将安装支架固定在已预焊接的 4 颗螺栓上，把设备调正并固定牢固。
- ⑤ 将后壳上的产品 ID 贴纸保存好，以备后期设置使用。

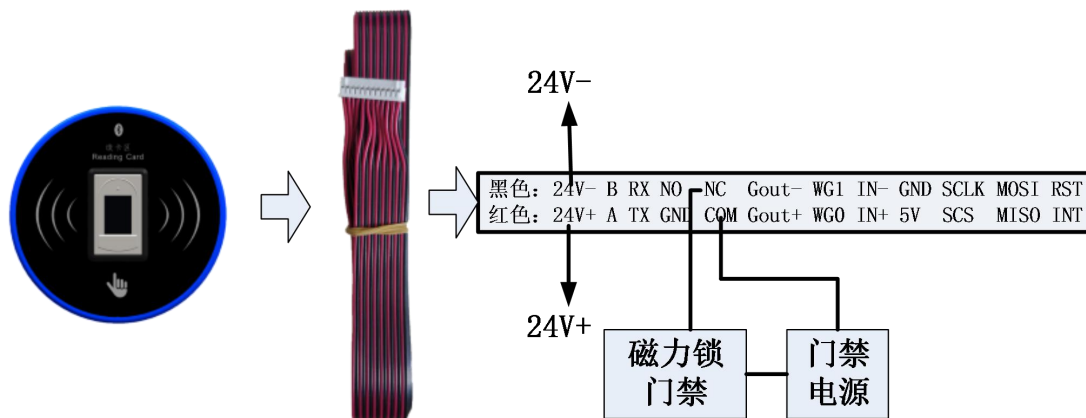
六. 接口说明



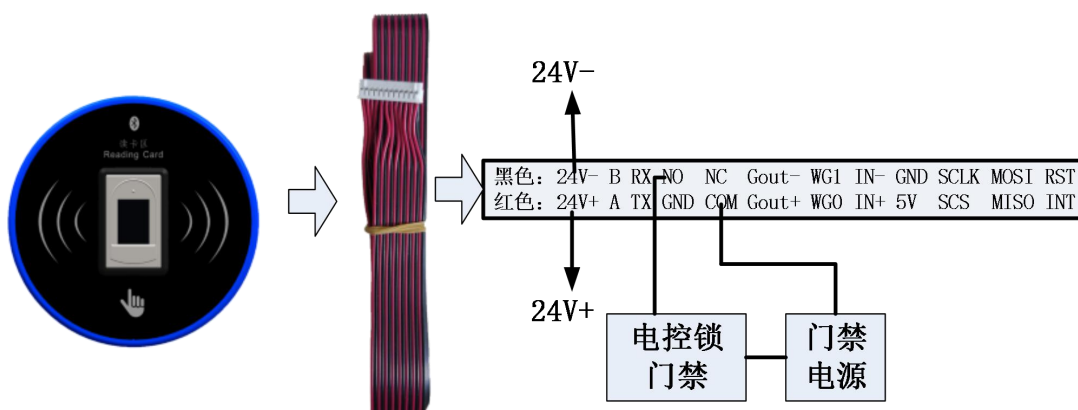
七. 接线图

设备安装接线时切勿带电操作，并注意接插件端子的方向。

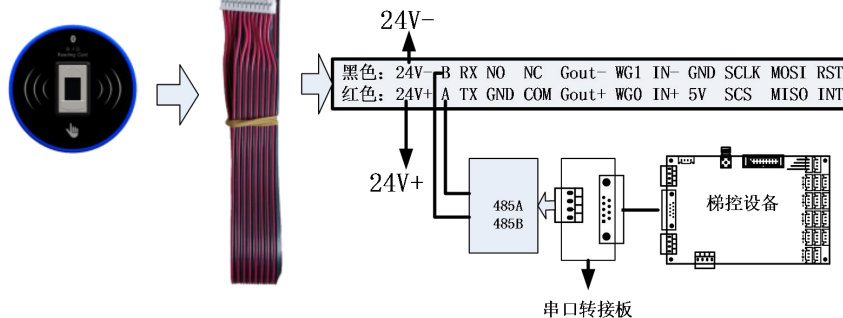
磁力锁门禁接线图



电控锁门禁接线图



读头与梯控设备连接示意图



将串口转接板的一端插入梯控设备的DB9头中，再用通讯线将串口转接板的A、B分别连接到设备的485A、B引脚。

控制器安装调试说明书（000134/000135）

八. 使用说明

注意：使用刷卡功能前请先使用蓝牙摇一摇，进行设备的初始化设置，第一次刷卡时自动对卡片进行注册！

1. 卡卡通软件安装

1) 运行卡卡通软件的推荐配置为:

- a) CPU : Pentium II 以上
 - b) RAM : 500MB 或更多
 - c) 硬盘 : 1GB 以上
 - d) 操作系统: windows2000 /2003/NT/xp/win7/win8/win10
 - e) 显示器: 1024*768
- 2) 安装卡卡通: 双击安装文件“gbo.msi”根据安装提示安装卡卡通软件。

dotnetfx	2018/5/24 9:46	文件夹	
GBFILE	2018/5/24 9:46	文件夹	
MDAC28	2018/5/24 9:46	文件夹	
gbo.msi	2018/3/22 15:18	Windows Install...	25,899 KB
setup.exe	2018/3/22 15:17	应用程序	424 KB
账号密码.txt	2018/5/24 10:06	文本文档	1 KB

2. 安装 APP

小门童 APP 业主端: 用于业主、家人通行身份审核, 或生成邀请访客二维码, 支持蓝牙通行、二维码通行、生成访客二维码等功能。

小门童 APP 物业端: 用于物业对设备进行初始化设置使用, 针对二维码控制器可生成设置二维码, 对设备进行参数设置。

安卓手机下载地址: 在百度应用、应用宝、华为市场等安卓市场搜索“小门童”或扫描二维码下载。

苹果手机下载地址: 在苹果商店 APP Store 搜索“小门童”或扫描二维码下载。



小门童业主端



物业端二维码 (安卓)

3. 基础信息维护 (web 端)

物业云平台管理: 用于物业的日常管理操作, 包括项目信息的初始化管理操作, 同时物业云平台可以针对访客生成、打印访客二维码, 便于物业对访客进行管理。

打开浏览器: 输入网址: <http://www.xiaomentong.cc/>, 填写用户名、密码登录。

1) 项目信息

基础信息设置→项目信息, 根据实际小区项目信息填写。

控制器安装调试说明书（000134/000135）

项目名称	<input type="text" value="恒州小区"/>
经纬度	<input type="text" value="114.551209, 38.036098"/>
所属区域	<input type="text" value="河北,石家庄,正定县"/>
联系人	<input type="text"/>
联系电话	<input type="text"/>
详细地址	<input type="text"/>
QQ	<input type="text"/>

2) 扇区信息

基础信息设置→扇区信息，初次登录时需填写扇区信息。设置扇区（1-15）和端口号（扇区必填，扇区一旦设置不可以进行修改，请谨慎操作），保证你设置的扇区为空，请使用（1-15）扇区，保留 0 扇区。

小区名称	<input type="text" value="恒州小区"/>
小区地址	<input type="text"/>
扇区	<input type="text" value="9"/> ?
远程端口	<input type="text" value="2"/> ?

3) 单元信息

基础信息设置→单元信息→添加，根据填写要求维护单元电梯设备信息。

梯号：维护单元电梯的梯号，根据拨码数据真实填写

单元别名：单元称呼，用于物业人员记录

单元名称：单元所处的楼栋、单元

电梯类型：选择电梯的类型，普通门电梯、贯通门电梯

实际控制楼层：该电梯的实际控制楼层

指纹识别设备 ID：录入单元安装指纹的设备 ID 号

控制器安装调试说明书（000134/000135）

单元信息

*电梯编号	<input type="text"/>	?
单元别名	<input type="text"/>	
*单元名称	<input type="text"/> 栋 <input type="text"/> 单元	
电梯数量	<input type="text" value="0"/>	?
*电梯类型	普通电梯	?
*实际控制楼层	<input type="text"/>	?

确定

编辑设备ID

电梯名称	直梯内呼
蓝牙设备ID	00 : 00 : 00 : 00 : 00 : 38
指静脉设备ID	44 : A6 : E5 : 46 : D4 : E2 (单元未启用可不填写)
XMT-Face3设备IP地址	192 . 168 . 10 . 102
指纹识别设备ID	<input type="text"/> : <input type="text"/> : <input type="text"/> : <input type="text"/> : <input type="text"/> : <input type="text"/>

确定

4) 房间信息

批量生成每个单元的实际房间信息

单元名称：选择已维护的单元

每层几户：每个楼层有几户房间

呼通方式：手动、自动

批量生成房间信息

*单元名称	--请选择单元--
*每层几户	如：2（如为一单元多梯号，批量生成只支持每个单元梯号数的双数倍）
*呼通方式	自动
<input checked="" type="checkbox"/> 使用1楼权限(选择使用，房间的楼层权限会是1楼和目的楼层。不使用，楼层权限为目的楼层)	

添加 关闭

5) 门禁信息

添加小区的门禁信息（未启用门禁可不填）

基础信息设置→出入口信息（含门禁）→设置下级门禁信息

控制器安装调试说明书（000134/000135）

门禁名称：门禁的称呼，便于记忆

方位描述：门禁安装的位置，辅助记忆

设备 ID：指纹门禁设备的 ID 编号

指静脉 ID（无此设备可空）：此处不填

XMT-FACE 设备 IP 地址：此处不填

绑定单元门禁：将门禁与楼栋单元绑定，将门禁作为一个单元的单元门

操作项

设置下级门禁信息

查看当前门禁信息

删除当前单元门禁

绑定单元门禁

关闭

门禁信息

方位描述	<input type="text"/>
设备ID	<input type="text"/> · <input type="text"/> · <input type="text"/> · <input type="text"/> · <input type="text"/> · <input type="text"/>
指静脉ID（无此设备可空）	<input type="text"/> · <input type="text"/> · <input type="text"/> · <input type="text"/> · <input type="text"/> · <input type="text"/>
XMT-Face3设备IP地址	<input type="text"/> · <input type="text"/> · <input type="text"/> · <input type="text"/>

确定

关闭

4. 基础信息维护（小门童物业端 APP）

1) 项目信息

使用用户名和密码登录成功后，账户如果没有设置扇区和端口号，会跳至设置扇区页面，设置扇区（1-15）和端口号（扇区必填，扇区一旦设置不可以进行修改，请谨慎操作），在设置扇区之前请先进行【扇区检测】，保证你设置的扇区为空，请使用（1-15）扇区，保留 0 扇区。

如下图第 9、10 扇区显示被占用，则这两个扇区不能被选用。

控制器安装调试说明书（000134/000135）



设置扇区

小区名称 张永茂测试

详细地址

扇区 例 1

远程端口 例 1

扇区检测

确定



扇区检测

0扇区空

1扇区空

2扇区空

3扇区空

4扇区空

5扇区空

6扇区空

7扇区空

8扇区空

第9扇区占用

第10扇区占用

11扇区空

12扇区空

取消

2) 单元信息

填写设备单元信息，维护指纹设备的 MAC 地址信息。



添加单元信息

梯号

电梯别名

单元名称 栋 单元

电梯数量

电梯类型 普通电梯

实际控制楼层

说明：实际控制楼层，电梯实际连接的楼层，如：控制1层，控制4、5、6、7、8层，控制15层填写方式如下(1,4-8,15)

设备MAC地址

确定

3) 房间信息

小门童物业端批量生成房间信息。

控制器安装调试说明书（000134/000135）



4) 门禁信息

录入门禁的基本信息，维护门禁使用指纹设备的 ID，可以直接搜选择。



5. 一卡通录入指纹信息

控制器安装调试说明书（000134/000135）



- 1) 登录卡卡通：双击桌面卡卡通快捷方式，打开登录页面，输入用户名、密码登录。

A login window with a blue header and a background image of a monument. It contains a '用户名' (Username) dropdown menu with 'admin' selected, a '密码' (Password) text input field, and two buttons: '登陆' (Login) and '放弃' (Cancel).

- 2) 指纹采集：点击“指纹采集”模块选择“指纹采集”功能，进入指纹采集页面。

A software interface for fingerprint collection. The left sidebar has '业主卡制作' (Owner Card Making) and '指纹采集' (Fingerprint Collection) selected. The main area has '采集指纹' (Collect Fingerprint) and '退出' (Exit) buttons. Below are input fields for '业主姓名' (Owner Name), '业主门牌' (Owner Address) with a note '(如 1-2-2203)', '房间编号' (Room Number) with a note '(每楼层的房间为2位, 如2楼1房间应输入为201)', '呼梯方式' (Elevator Call Method) with radio buttons for '刷卡手动选层' (Selected) and '刷卡自动选层' (Auto), and dropdown menus for '可用电梯1' (Available Elevator 1) and '可用楼层1' (Available Floor 1). A large '信息提示' (Information提示) area is on the right.

- a) 点击“连接指纹采集器”，进行指纹采集器的连接，如失败后插拔设备，重新连接。
- b) 填写业主信息：指纹采集器连接成功后正确录入业主信息。

业主姓名：业主的姓名信息

业主门牌：业主居住的楼栋、单元

房间编号：录入业主的房间编号，楼层+2 位房间编号

控制器安装调试说明书（000134/000135）

呼梯方式：选择呼梯后的选层方式

手动选层：手动点亮目的楼层

自动选层，根据业主楼层权限，自动点亮目的楼层

可用电梯：选择该业主可以使用的电梯

可用楼层：选择业主的授权楼层

c) 填写完信息后，点击“采集指纹”

录入指纹：第一次输入指纹

确认指纹：再次确认指纹

再次确认指纹：第三次录入指纹，确认录入成功。

业主卡制作

指纹采集

采集指纹 退出

业主姓名

业主门牌 (如 1-2-2203)

房间编号 (每楼层的房间为2位, 如2楼1房间应输入为201)

呼梯方式

刷卡手动选层

刷卡自动选层

可用电梯1

可用楼层1

信息提示:

指纹采集

修改指纹

人脸采集

管理卡制作

远程控制

3) 修改指纹：点击“修改指纹”，点击“连接指纹采集器”，提示“请选择指纹”

业主卡制作

指纹采集

查找指纹 采集指纹 退出

业主姓名

业主门牌 (如 1-2-2203)

房间编号 (每楼层的房间为2位, 如2楼1房间应输入为201)

呼梯方式

刷卡手动选层

刷卡自动选层

可用电梯1

可用楼层1

信息提示:

修改指纹

指纹采集

修改指纹

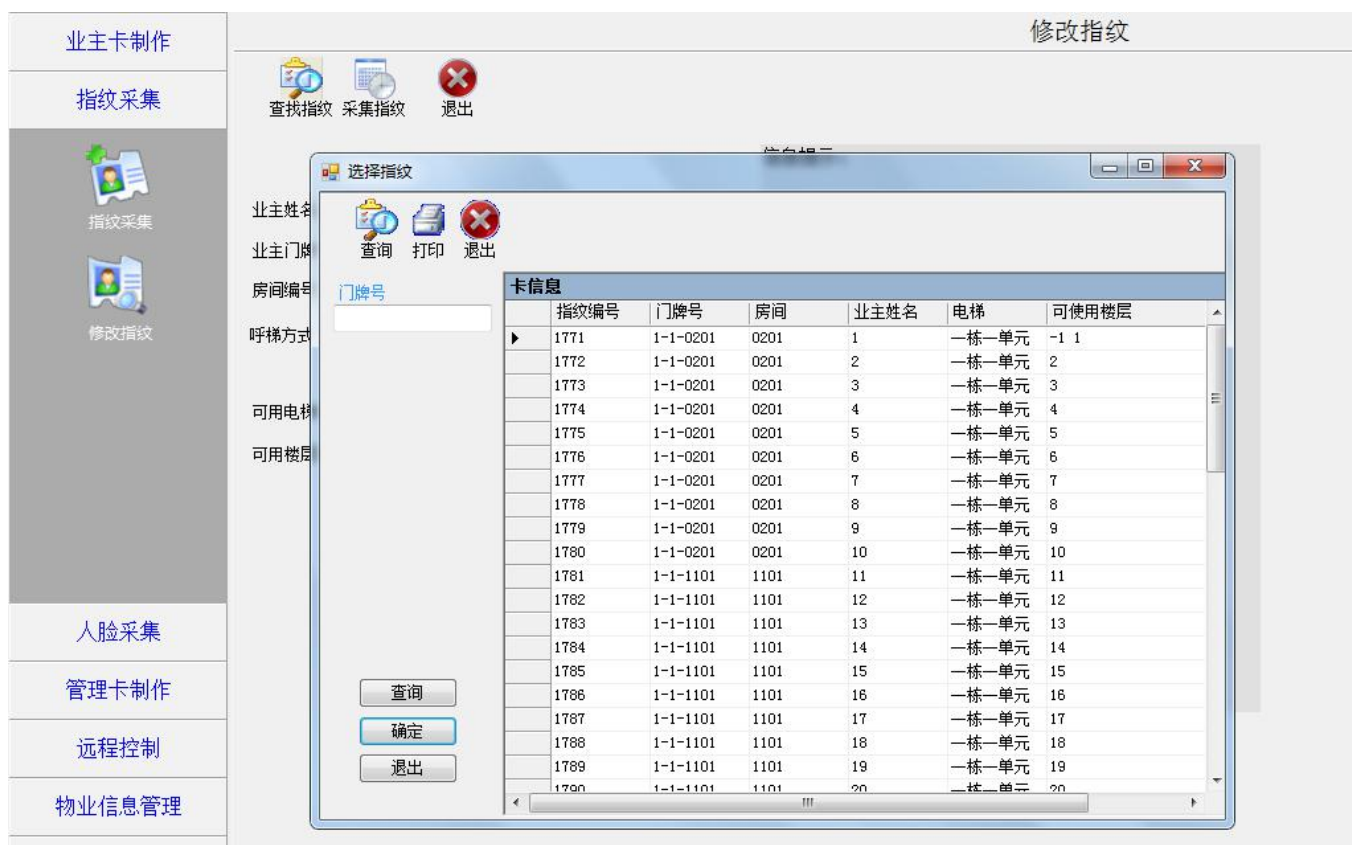
人脸采集

管理卡制作

远程控制

点击“确定”按钮，弹出选择指纹对话框，点击“查询”

控制器安装调试说明书（000134/000135）



选中要修改的指纹，点击“确定”，点击采集指纹，重新录入指纹，参考“2) 指纹采集”。

4) 指纹数据同步：卡卡通采集指纹成功后，需通过小门童物业端为介质将指纹数据信息同步到指纹识别器中，登录小门童物业端进行指纹同步，指纹数据同步完成后业主即可使用指纹设备乘梯或开启门禁。

- a) 未检索到设备：每条记录上显示“不可同步”
- b) 搜索到设备：每条记录上显示删除按钮和需同步按钮
- c) 点击“更多设置”，弹出提示框：全部同步，全部删除
点击全部同步，同步所有的指纹信息
点击全部删除，删除所有指纹信息

控制器安装调试说明书（000134/000135）



6. 小门童 APP 录入指纹（业主端）

1) 首次使用，打开小门童进入登录界面，点击“注册”进行新用户的注册。在用户注册界面中，按要求填写信息并“同意”用户协议，提交注册信息。



登录即代表您已阅读并同意《用户服务协议及隐私政策》

2) 身份认证：注册完成后登录小门童 APP 进行身份认证。认证操作步骤：

（点击“我的”→身份认证→添加→选择城市→选择小区→选择单元→选择房号→选择业主、家人或租客→提交。

控制器安装调试说明书（000134/000135）



3) 业主审核：物业操作员打开物业管理平台，点击业主审核→同意相关申请，审核业主认证申请信息。

业主审核列表

首页 / 业主审核列表



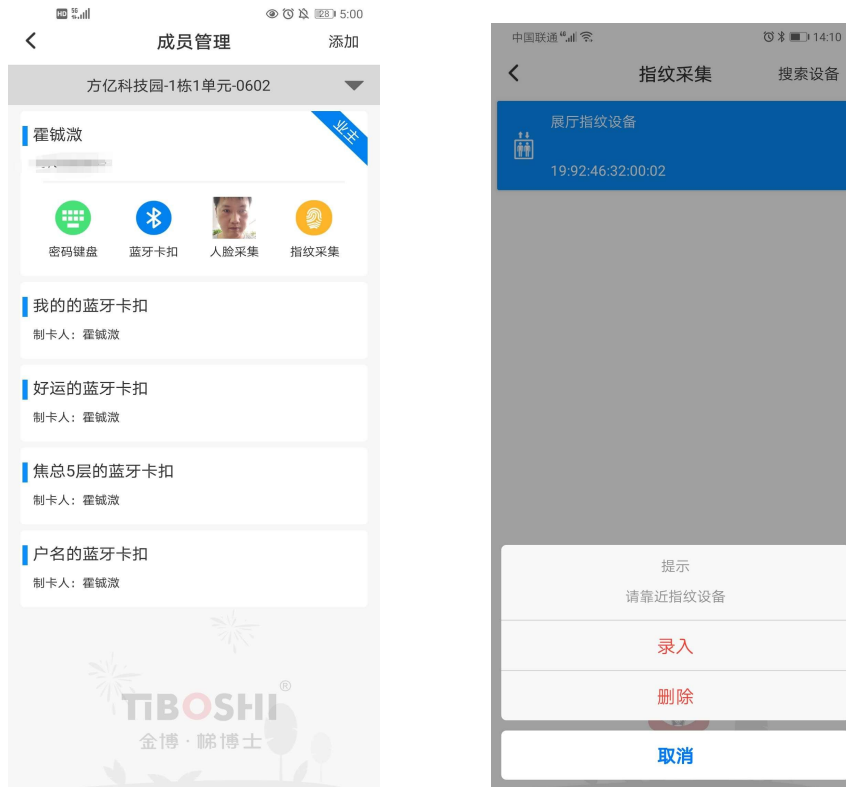
4) 小门童 APP 采集指纹：登录小门童业主端，“社区”中选择业主小区，如果业主只有一个房间，则默认当前房间，多个房间时需手动选择更新。



选择“我的”→成员管理→指纹采集→靠近设备→选择设备→录入→按下手指3次→返回成功→可正常使用。其他家庭成员指纹信息同样的操作步骤操作。

如果有多台指纹设备时剩余设备可以采用“导入”的方式快速注册。

控制器安装调试说明书（000134/000135）



5) 数据同步: 业主在物业录入指纹信息或身份信息授权延期后需要业主到电梯设备附近进行数据同步。操作步骤如下:

在“我的”点击“成员管理》指纹采集》选择指纹设备》更新信息”。



九. 注意事项

1. 上电前应确认输入电源电压为 DC9V~30V。
2. 电源容量应不小于所有设备最大耗量之和。
3. 设备元器件与地之间应有良好绝缘。
4. 设备使用环境应符合要求，并有良好的散热空间。
5. 插拔连接件时请一定要断电进行，并注意端子的方向，切勿插反。